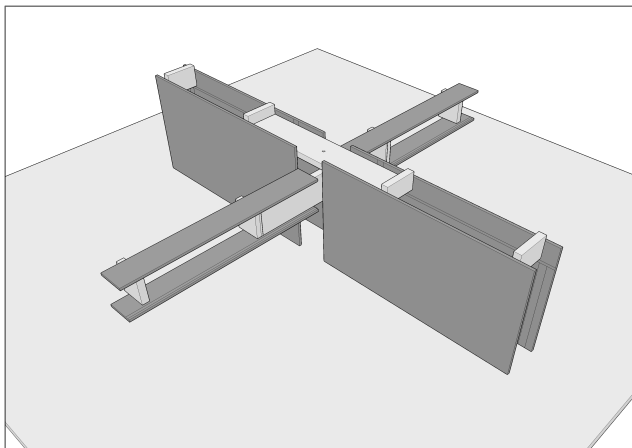
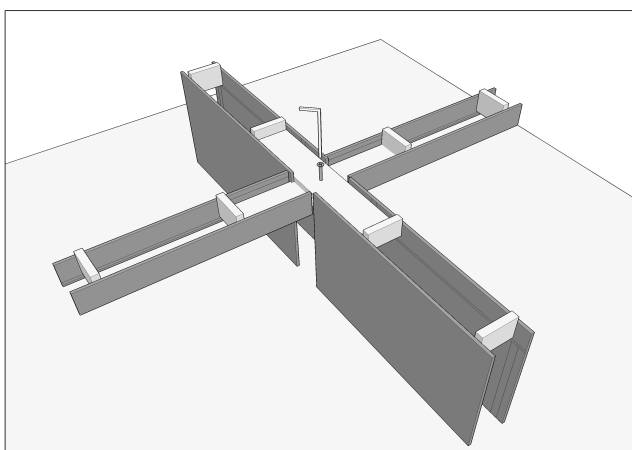


«Приподнятый крестообразный лабиринт для мышей»

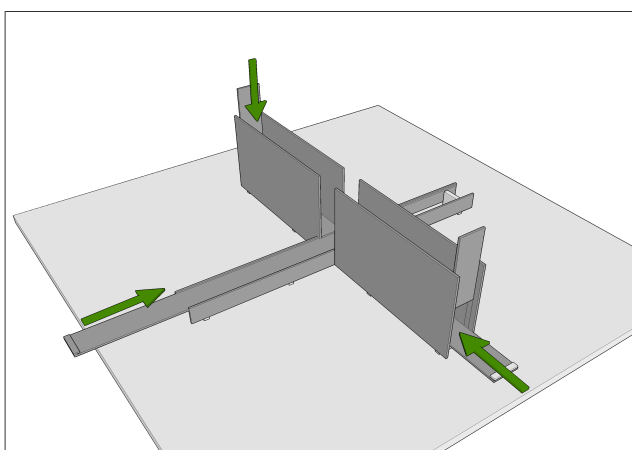
Инструкция по сборке



1. Извлеките все детали лабиринта из упаковочной пленки.
2. Выберите фрагмент основания лабиринта с низкими бортиками (открытыми рукавами) и найдите накладку для хранения ключа. Потяните ключ вверх (с усилием) и извлеките из Г-образной прорези.
3. Установите фрагмент основания лабиринта с высокими стенками (закрытыми рукавами) на столе таким образом, чтобы фрагмент опирался на стол стенками.
4. В промежуток между закрытыми рукавами вставьте фрагмент открытых рукавов. Для этого аккуратно пронесите фрагмент узкой частью между стенками закрытых рукавов и разверните на 90 градусов. Накладка для хранения ключа должна оказаться сверху.



5. Совместите центральные зоны фрагментов, и удерживая их вместе рукой, ввинтите с помощью ключа винт, имеющийся в комплекте.
6. Вставьте ключ в накладку.
7. Переверните собранную конструкцию.



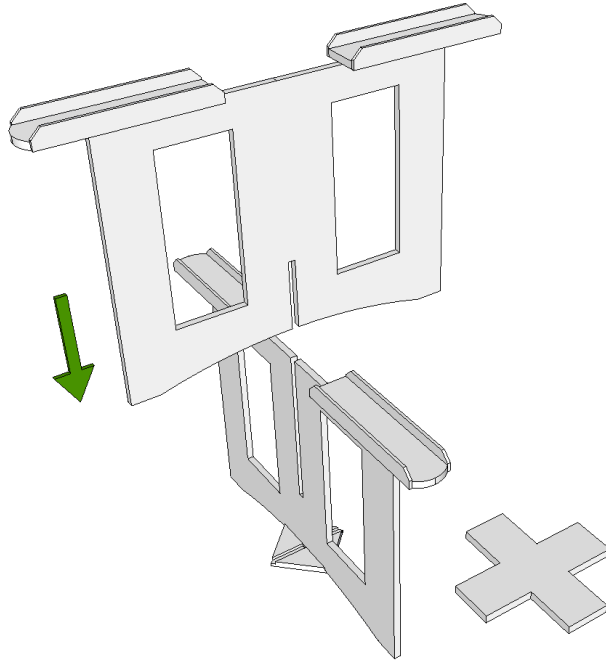
8. Вставьте детали пола в лабиринт (вдоль по пазам в стенках рукавов). Длинная деталь вставляется в фрагмент открытых рукавов, две короткие детали - в закрытые рукава.
- В зависимости от выбранного способа регистрации поведения животных, пол может быть вставлен гладкой стороной вверх (если применяется компьютерный видеотрекинг) или стороной, разделенной на квадраты (при ручной регистрации поведения).
9. Вставьте торцевые стенки в закрытые рукава. Торцевая стенка вставляется ступенчатым вырезом вниз.

Разметка применяется для субъективной оценки расстояния, пройденного животным. В качестве более точного способа оценки пройденной дистанции мы рекомендуем использовать компьютерный видеотрекинг.

Фрагменты пола лабиринта сделаны выдвигаемыми для того, чтобы в процессе эксперимента можно было проводить их быструю очистку и мытьё. Для удобства вы можете заказать дополнительный комплект фрагментов пола. Мы рекомендуем протирать также и внутренние стенки лабиринта перед посадкой каждого следующего животного.

При вытаскивании и вставке обратно фрагментов пола торцевые стенки в закрытых рукавах лабиринта лучше приподнимать, чтобы они не оставляли царапин на поверхности пола.

1



2

